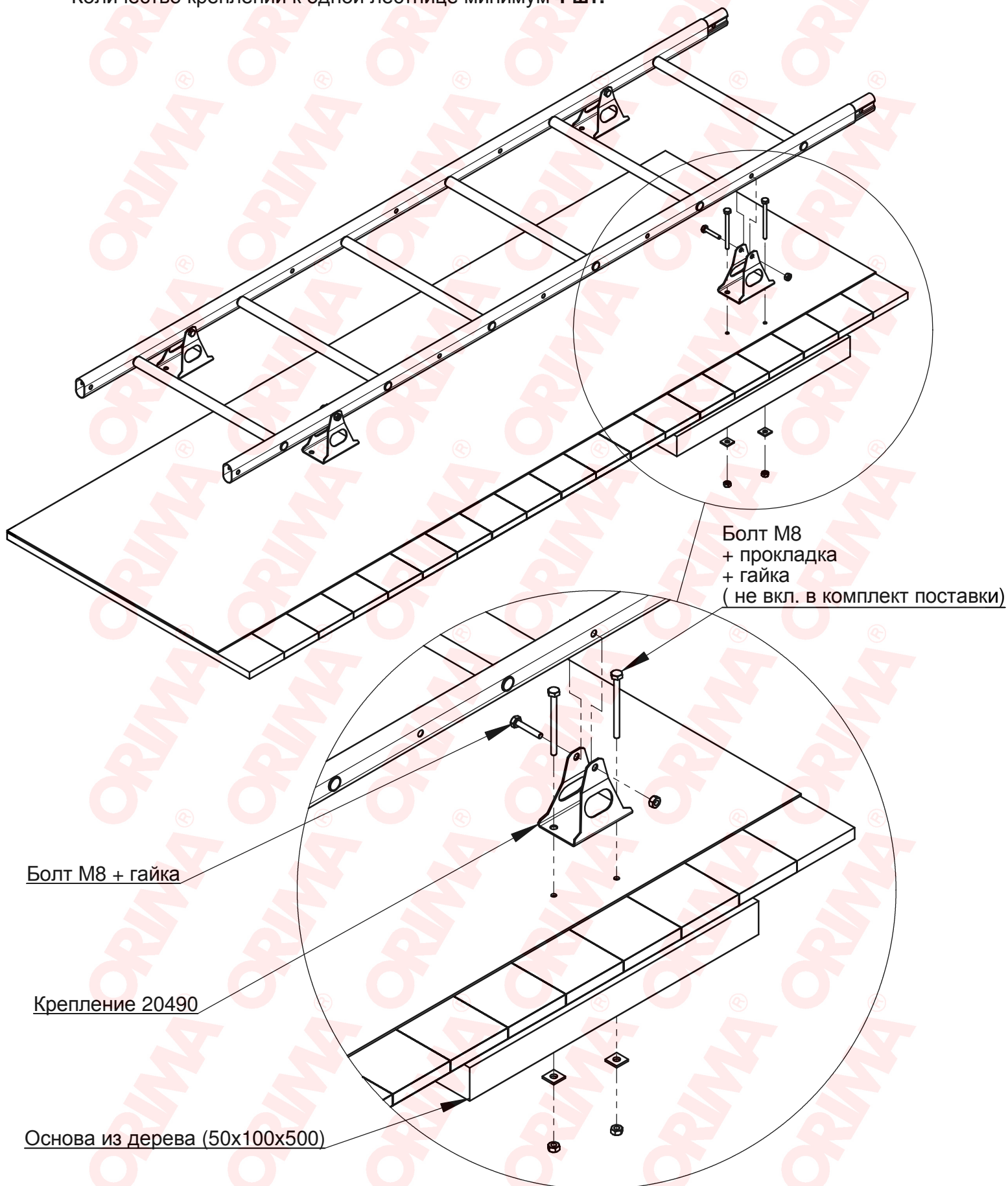


ORIMA-TUOTE OY

МОНТАЖ МОДУЛЬНОЙ ЛЕСТНИЦЫ НА ГЛАДКУЮ КРОВЛЮ

Расстояние между креплениями 20490 к лестнице макс. 1500 мм,
сквозное крепление к кровле на расстоянии макс. 5000 мм.
Количество креплений к одной лестнице минимум 4 шт.



ВНИМАНИЕ! М8 8.8

30.03.2005