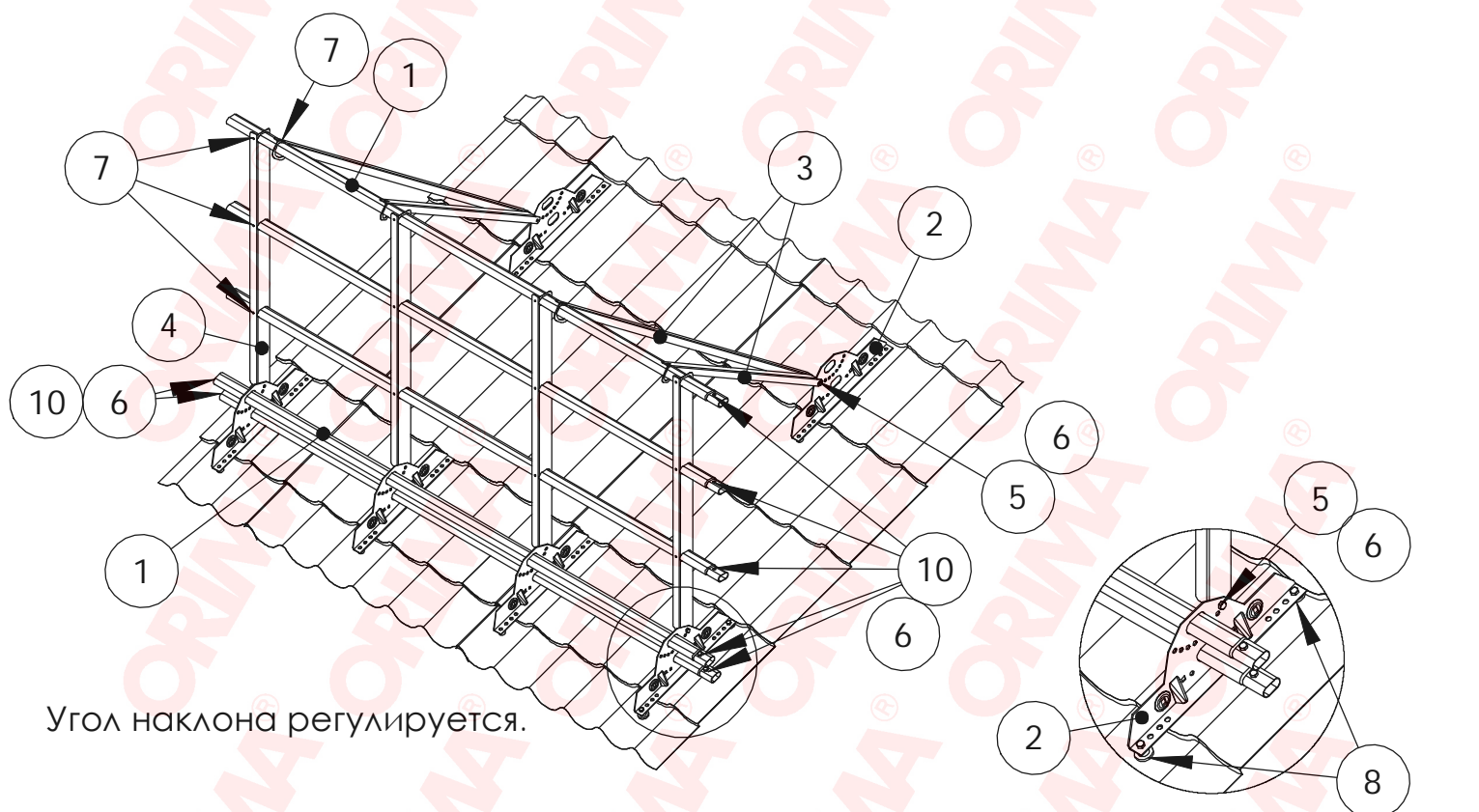
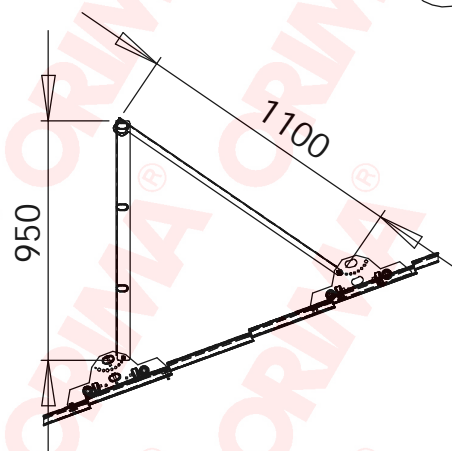
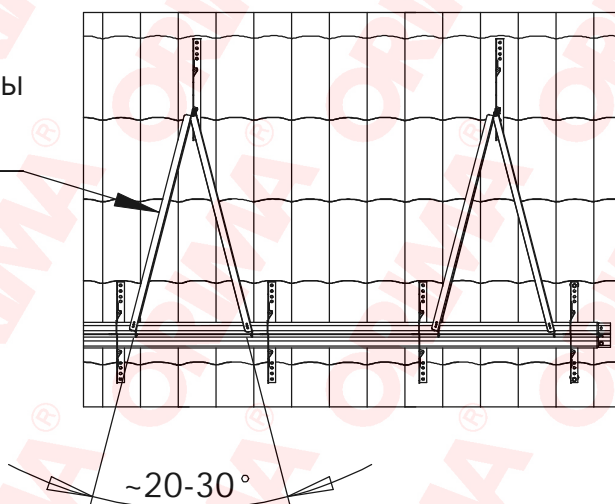


УСТАНОВКА ОГРАЖДЕНИЯ НА МЕТАЛЛОЧЕРЕПИЦУ: СО СНЕГОЗАДЕРЖАНИЕМ SYOL



Внимание!
Косые опоры
установить
ПОД УГЛОМ.



| Рис. | Название | Код | SYOL, шт. | SYO, шт. |
|------|---------------------------|-------|-----------|----------|
| 1 | Овальная трубка 3,0 м | 31010 | 5 | 3 |
| 2 | Элемент крепления | 30070 | 6 | 6 |
| 3 | Косая опора | 33440 | 4 | 4 |
| 4 | Вертикальная опора | 33460 | 4 | 4 |
| 5 | Болт М8х16 | 17030 | 6 | 6 |
| 6 | Гайка М8 | 17020 | 13 | 9 |
| 7 | Саморез со сверлом 4,8х20 | 17320 | 16 | 16 |
| 8 | Пластиковая втулка | 17110 | 6 | 6 |
| 9 | Прокладка | 17100 | 12 | 12 |
| 10 | Болт М8х35 | 17050 | 7 | 3 |

ТРЕБОВАНИЯ К БОЛТАМ:

резьба М8, класс прочности 8.8 (ГОСТ 1759.4-87)

14.01.2010